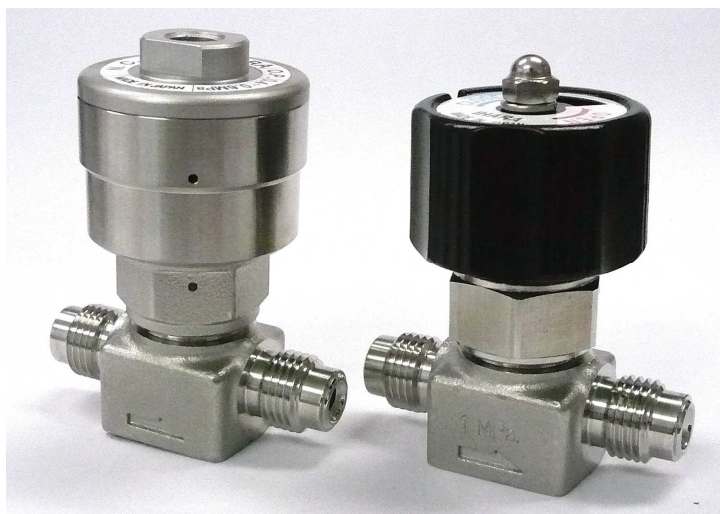


Cleanness by Purpose

# Bellow's Valve

コンパクト&軽量タイプ  
ベローズシールバルブ (1MPa)

## *GCV series*



***IHARA SCIENCE CORPORATION***

## 【特徴】

**GCVシリーズ ペローズシールグローブバルブ** は、近年大きな課題とされている、省エネ・省資源化に貢献することを目的に開発された、軽量コンパクトでコストパフォーマンスに優れたペローズバルブです。基本性能は従来型CVLシリーズと同等のまま、各部の見直しを行いコンパクト化することに成功しました。また、開閉表示は見やすく改良され、一目で開閉状態が確認できます。

- 金属製ペローズシールを搭載し、高気密性・高耐久性を実現
- バルブの開閉が一目で確認出来る、開閉インジケータを搭載
- 接液部品精密洗浄による禁油処理
- クリーンルームにおける組立・包装

## 仕様

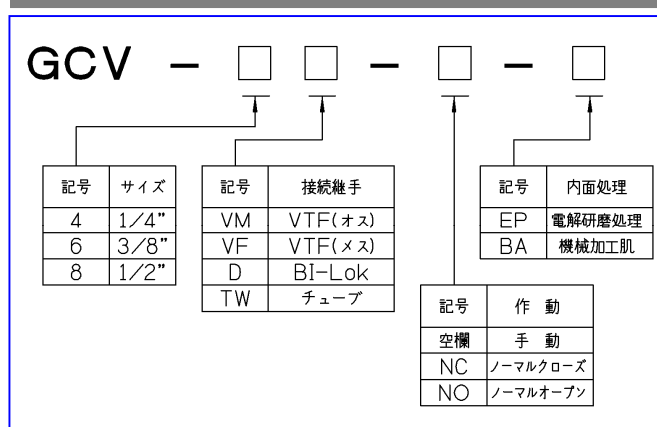
呼びサイズ	1/4"	3/8"	1/2"
使用圧力	Vac.~1MPa		
使用温度	-10~+80℃		
Cv値 <sup>(※1)</sup>	0.35	0.85	
接続継手 <sup>(※2)</sup>	VTF(メタルガスケットシール継手) BI-Lok(二圧縮リング継手) チューブ		

(※1)  
VTF(オス)接続の場合です。接続・サイズによりCv値は異なります。

(※2)

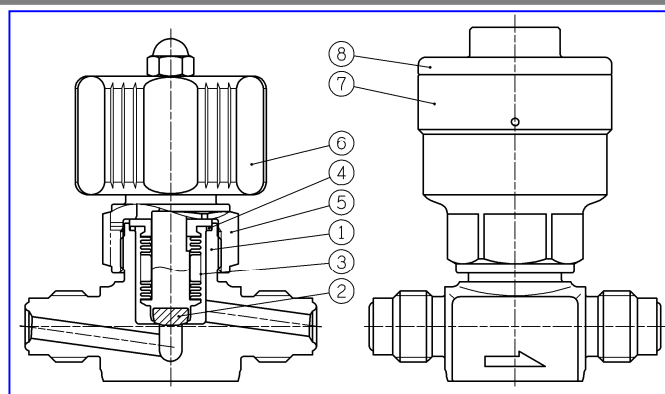
その他接続はオプションにて対応可能です。弊社営業までお問い合わせ下さい。

## 型番の表示



## 主要材質

	部品名	材質
①	ボディ	SUS316L
②	ディスク	PCTFE
③	ペローズ	SUS316L
④	ガスケット	SUS316(PFA coating)
⑤	ボンネット	SUS304
⑥	ハンドル	ADC12
⑦	ボンネット	SCS13
⑧	カバー	A5056

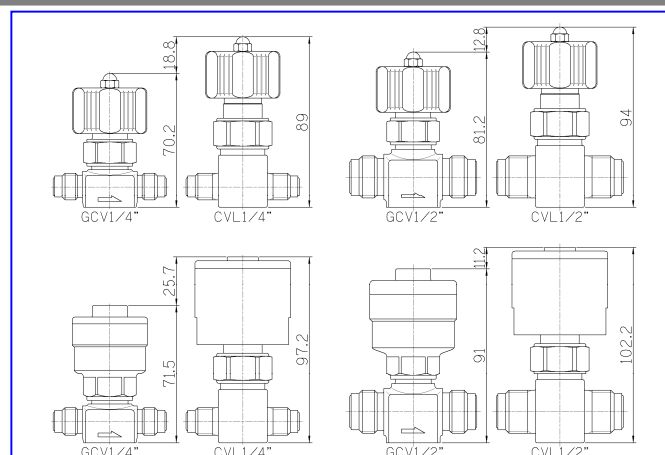


## 従来モデルとの比較

手動	新型GCV	CVL	差
全高 1/4"	70.2mm	89mm	-18.8mm
全高 1/2"	81.2mm	94mm	-12.8mm
重量 1/4"	220g	290g	-70g
重量 1/2"	320g	380g	-60g

自動	新型GCV	CVL	差
全高 1/4"	71.5mm	97.2mm	-25.7mm
全高 1/2"	91mm	102.2mm	-11.2mm
重量 1/4"	270g	420g	-150g
重量 1/2"	430g	510g	-80g

(重量はVTFオス接続の場合になります)





寸法表 (自動)

	<b>VTF(メス)</b> (mm)					
	<b>型 式</b>	<b>Size</b>	<b>L</b>	<b>H</b>	<b>h</b>	<b>W</b>
	GCV-4VF-NC/NO	1/4"	71	61	11	39
	GCV-8VF-NC/NO	1/2"	82	75	16	45
	<p>ボトムマウントは全タイプ共通です</p>					
	<b>BI-Lok</b> (mm)					
	<b>型 式</b>	<b>Size</b>	<b>L</b>	<b>H</b>	<b>h</b>	<b>W</b>
	GCV-4D-NC/NO	1/4"	64	61	11	39
	GCV-6D-NC/NO	3/8"	77	75	16	45
	GCV-8D-NC/NO	1/2"	83	75	16	45
	<b>チューブ</b> (mm)					
	<b>型 式</b>	<b>Size</b>	<b>L</b>	<b>H</b>	<b>h</b>	<b>W</b>
	GCV-4TW-NC/NO	1/4"	100	61	11	39
	GCV-6TW-NC/NO	3/8"	110	75	16	45
	GCV-8TW-NC/NO	1/2"	110	75	16	45

ISO9001/ ISO14001認証事業所  
 高圧ガス設備試験・製造認定事業所 N弁類、N-II 継手類認定事業所  
 TUVラインランド技研㈱認定工場



**イハラサイエンス株式会社**  
**IHARA SCIENCE CORPORATION**

・注意 継手、バルブ、関係するアクセサリの不適切な選択又は取り扱い  
 は、人体やシステムに障害・損傷を与える恐れがあります。システム設計者  
 及びユーザーの責任と権限による判断のもとに、使用されるシステムとの適  
 合性や使用条件を考慮の上、継手、バルブ、関連するアクセサリを選択し、  
 適切な取り扱い・操作及びメンテナンスを行ってください。ご使用にあたり、  
 取扱説明書を必ずお読みいただき内容をよく理解下さい。取扱説明書が  
 お手元に無い場合及び不明な点は、もよりの事業部営業部にお問合せ  
 下さい。

営業部

- ・東日本 / 〒108-0074 東京都港区高輪3丁目11番3号 イハラ高輪ビル      ・関西 / 〒530-0043 大阪市北区天満4丁目1番地18号 ジーエル大阪ビル  
 TEL: 03-6721-6981(代)      FAX: 03-6721-6991      TEL: 06-6358-9255(代)      FAX: 06-6358-9260
- ・中部 / 〒460-0012 名古屋市中区千代田3丁目14番19号 千代田ツカサビル      ・東北 / 〒999-3701 山形県東根市大字東根甲5600番地3号  
 TEL: 052-323-2627(代)      FAX: 052-323-2630      TEL: 0237-43-7802(代)      FAX: 0237-43-7803
- ・九州 / 〒862-0913 熊本県熊本市尾ノ上1丁目1番8号 マインド・ソフィア103      ・中四国 (イハラパイピングサービス株式会社)  
 TEL: 096-386-5353(代)      FAX: 096-386-5354      〒721-8044 岡山県倉敷市東塚1丁目17番20号  
 TEL: 086-455-1811(代)      FAX: 086-455-1822

■URL: <http://www.ihara-sc.co.jp>

■本カタログの記載内容は、商品の改良等のため予告なく変更することがありますので、予めご了承ください